

IDL 556

Lava-vasseille
Installation et emploi

Dishwasher
Installation and use

 **INDESIT**



La sécurité, une bonne habitude

ATTENTION

Lisez attentivement cette notice, son contenu vous fournira des indications importantes concernant la sécurité d'installation, d'utilisation et d'entretien de votre appareil.

Cet appareil est conforme aux Directives Communautaires suivantes:

-73/23/CEE du 19/02/73 (Basses Tensions) et modifications successives;

-89/336/CEE du 03/05/89 (Compatibilité Electromagnétique) et modifications successives.

- 97/17 CEE Etiquetage

- 02/96/CE (DEEE)

1. Eliminez avec soin le matériel d'emballage.

2. Après avoir enlevé l'emballage, vérifiez si l'appareil est en bon état. En cas de doute, adressez-vous à un technicien qualifié.

3. Le lave-vaisselle ne doit être utilisé que par des adultes et uniquement pour le lavage de vaisselle à usage ménager.

4. Quelques règles fondamentales à suivre:

- ne touchez jamais la machine pieds nus ou avec les mains ou les pieds mouillés,

- nous déconseillons vivement l'utilisation de rallonges et de prises multiples,

- pendant l'installation, le câble d'alimentation ne doit pas subir de grosses pliures ou des compressions dangereuses,

- en cas de mauvais fonctionnement ou de travaux d'entretien, débranchez l'appareil de la ligne électrique.

5. Gardez les enfants loin des produits détergents et du lave-vaisselle quand il est ouvert.

6. La machine ne doit jamais être installée à l'extérieur, même si l'endroit est réparé par un auvent, il est très dangereux de la laisser exposée à la pluie et aux orages.

7. Ne touchez jamais à la résistance pendant et tout de suite après un cycle de lavage.

8. Ne vous appuyez jamais à la porte ouverte et ne vous y asseyez pas dessus, vous pourriez faire basculer le lave-vaisselle.

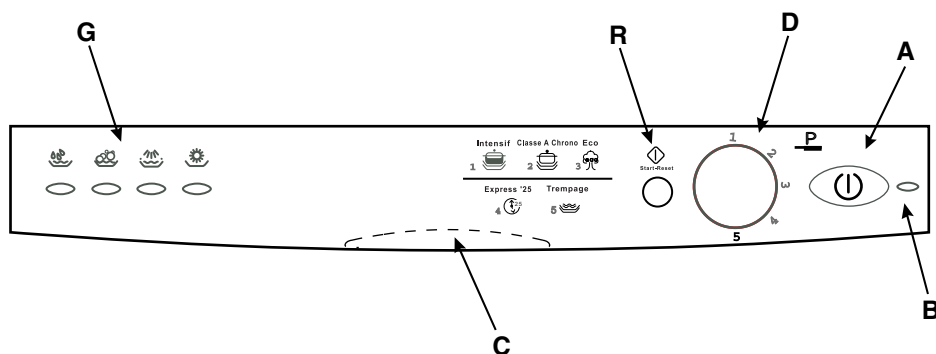
9. En cas de panne, fermez le robinet d'arrivée de l'eau et débranchez la fiche de la prise murale. Consultez ensuite le chapitre "Des problèmes: que faire?" et si vous ne trouvez pas de solution, adressez-vous à votre service après-vente.

10. Les appareils hors d'usage doivent être inutilisables, coupez par conséquent leur câble d'alimentation et cassez le dispositif de blocage de la porte.

Pour garantir l'efficacité et la sécurité de ce produit :

- adressez-vous exclusivement aux Centres d'assistance technique agréés
- demander toujours l'utilisation de pièces détachées originales.

Vue de près (tableau de bord)



A Bouton ON - OFF

B Voyant ON - OFF

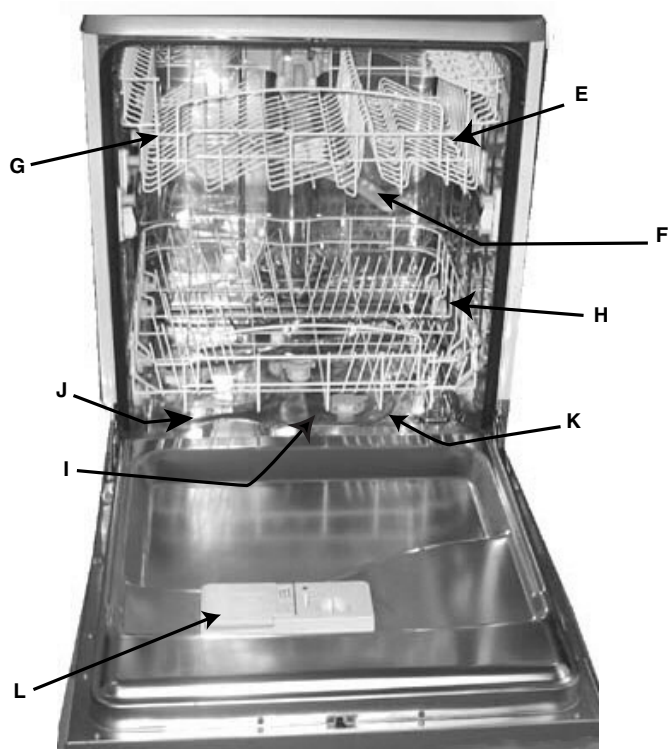
C Poignée ouverture porte

D Bouton sélection programmes

G Voyants déroulement cycle

R Bouton "Start/Reset"

Vue de près (Intérieur)



E Panier supérieur

F Gicleur supérieur

G Réglage hauteur panier

H Panier inférieur

I Gicleur inférieur

J Bouchon distributeur sel

K Filtre lavage

L Distributeur produits lavage et rinçage

Caractéristiques techniques

Largeur	cm. 60
Profondeur	cm. 60
Hauteur	cm. 85
Capacité	12 couverts standard
Pression eau alimentation	4,3 psi - 145 psi (30 KPa÷ 1MPa) (0,3 ÷10 bar)
Tension d'alimentation	Voir plaquette caractéristiques
Puissance totale absorbée	Voir plaquette caractéristiques
Fusible	Voir plaquette caractéristiques

Sel

Le sel

La quantité de sel dans l'eau varie en fonction du lieu. Plus le contenu en sels est élevé plus l'eau est dure. Si de l'eau dure entrait dans le lave-vaisselle, les sels formeraient des incrustations sur les couverts.

Un adoucisseur qui utilise du sel spécial lave-vaisselle permet d'éliminer le calcaire présent dans l'eau.

Introduction du sel dans l'adoucisseur

Utilisez toujours du sel spécial pour lave-vaisselle.

Le réservoir à sel est situé sous le panier inférieur et doit être rempli comme suit:



1. Sortez le panier inférieur, dévissez et enlevez le bouchon du réservoir.
2. Si vous approvisionnez le réservoir pour la première fois, remplissez-le d'eau.
3. A l'aide de l'entonnoir fourni introduisez environ 2 Kg de sel. Il est normal qu'un peu d'eau déborde du réservoir.
4. Revissez soigneusement le bouchon.

le réservoir à sel doit être rempli tous les 30 cycles de lavage.

Attention: Pour éviter toute formation de rouille, nous vous conseillons d'ajouter le sel **avant** de démarrer un cycle de lavage.

Réglage de la consommation en sel

Ce lave-vaisselle prévoit un réglage modulable de la consommation en sel selon la dureté de l'eau. Ceci permet d'optimiser et de personnaliser la consommation en sel qui est réduite à son niveau minimal indispensable.

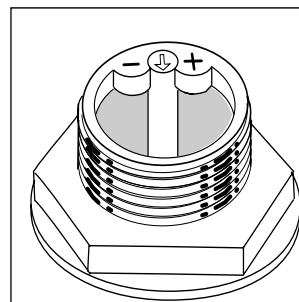
Les Services Locaux de Distribution des eaux peuvent vous préciser le degré de dureté de votre eau.

Pour le réglage, procédez comme suit:

1) Dévissez le bouchon du réservoir à sel

2) Une flèche est située sur le collier du réservoir (voir fig. à côté), si nécessaire, tournez, dans le sens inverse des aiguilles d'une montre, la flèche du signe "-", vers le signe "+" selon la dureté de l'eau d'alimentation.

Nous conseillons de procéder au réglage suivant le schéma suivant:



Dureté de l'eau					
°dH	°FH	mmol/l	Position sélecteur	Consommation sel (grammes/cycle)	Autonomie (cycles/2kg.)
0 , 10	0 , 17	0 , 1,7	/	0	/
10 , 25	18 , 44	1,8 , 4,4	-	20	60
25 , 50	45 , 89	4,5 , 8,9	MED	40	40
> 50	> 89	> 8,9	+	60	25

Produits lavage et rinçage

Le détergent

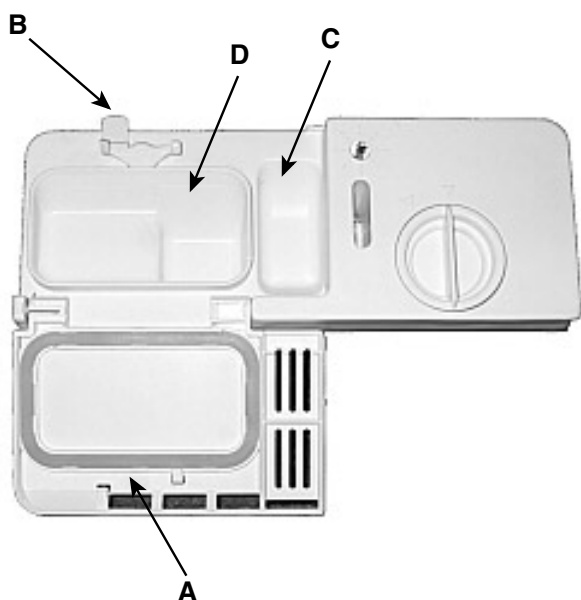
N'utilisez que du détergent spécial lave-vaisselle. Il faut introduire le détergent avant le démarrage de chaque cycle de lavage suivant les indications fournies dans le "Tableau cycles de lavage". Le distributeur à détergent se trouve à l'intérieur de la porte.

Chargement du produit de lavage

Pour ouvrir le couvercle "A" appuyez sur le bouton-poussoir "B". Remplissez les deux bacs à détergent "C" et "D" jusqu'à ras bord.

Après avoir introduit le produit de lavage, fermez le couvercle en appuyant jusqu'au dé clic.

Dans le commerce, il existe des produits de lavage en pastilles, dans ce cas mettez une pastille dans le bac "D" et fermez le couvercle.



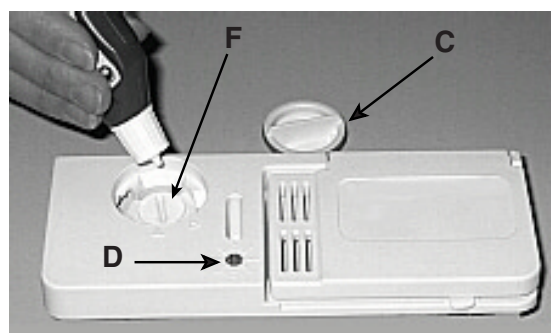
Attention: pour simplifier l'accrochage du couvercle, éliminez, avant la fermeture, tous les résidus de détergent sur les bords du bac.

Le produit de rinçage

Le produit de rinçage fait briller votre vaisselle davantage car il améliore son séchage. Le réservoir à produit de rinçage est situé à l'intérieur de la porte, il faudra le remplir quand vous voyez qu'il est vide à travers l'indicateur optique «D». (Si votre lave-vaisselle est équipé d'un voyant «produit de rinçage», remplissez le réservoir dès qu'il s'allume ou commence à clignoter).

Introduction du produit de rinçage.

Pour ouvrir le distributeur, tournez le bouchon "C" dans le sens inverse des aiguilles d'une montre et évitez tout débordement. Pour régler la quantité de produit débitée agissez avec un tournevis sur le régulateur "F" situé sous le couvercle "C". 6 positions sont possibles, normalement il est taré sur 4.



Important:

Le réglage du débit du produit de rinçage permet d'améliorer le séchage.

S'il reste des gouttes d'eau ou des taches, il faut tourner le régulateur vers les chiffres plus élevés. Si les couverts lavés ont des rainures blanches, tournez le régulateur vers les chiffres plus bas.

Attention

Il existe dans le commerce des produits pour lave-vaisselle qui ont à la fois une fonction lavage, une fonction sel et une fonction rinçage (3 en 1)

Si votre eau est dure ou très dure, nous vous conseillons d'ajouter quand même du sel dans le réservoir prévu à cet effet pour éviter la formation de traces blanches sur votre vaisselle ou à la surface de la cuve.

Si vous utilisez des produits 3 en 1, plus besoin de remplir le réservoir à produit de rinçage.

Ne remplissez votre réservoir à produit de rinçage que si vous désirez un séchage encore plus performant, amenez dans ce cas le sélecteur de dosage sur 2.

Suivez toujours les recommandations du fabricant reportées sur l'emballage.

Rangement des couverts

Avant de ranger la vaisselle dans les paniers, éliminez les déchets les plus gros pour éviter de boucher les filtres ce qui réduirait l'efficacité du lavage.

Si vos casseroles et vos poêles sont très incrustées, nous vous conseillons de les mettre tremper avant leur lavage.

Vous éviterez ainsi des lavages supplémentaires.

Sortez les paniers pour faciliter les opérations de rangement de la vaisselle.

Comment utiliser le panier inférieur

Nous vous conseillons de ranger dans le panier inférieur la vaisselle la plus difficile:

casseroles, couvercles, assiettes plates et creuses comme illustré dans les figures en marge.

Rangez les plats et les grands couvercles de préférence sur les côtés du panier, en veillant à ne pas bloquer la rotation du gicleur supérieur.

- casseroles, saladiers etc. doivent toujours être rangés sens dessus dessous

- les pièces de vaisselle très creuses doivent être placées en biais pour permettre à l'eau de s'écouler.

Le panier à couverts est équipé de deux grilles amovibles : rangez les couverts un par un dans les fentes, manches tournés vers le bas. Les pointes des couteaux et des ustensiles de cuisine tranchants doivent être tournés vers le bas. Rangez-les de manière à ce qu'ils ne se touchent pas, si le panier est du type avec rangements latéraux, glissez les petites cuillères une par une dans les fentes (voir les fig. A-B).

- Les couverts très longs doivent être placés à plat à l'avant du panier supérieur.

Utilisation du panier supérieur

Rangez dans le panier supérieur votre vaisselle fragile et légère: verres, tasses à thé et à café, soucoupes, mais aussi assiettes, saladiers bas, poêles et casseroles basses peu sales.

- Rangez la vaisselle légère de manière à ce qu'elle ne risque pas d'être déplacée par les jets d'eau.

Réglage en hauteur du panier supérieur

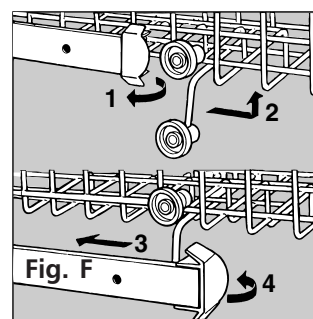
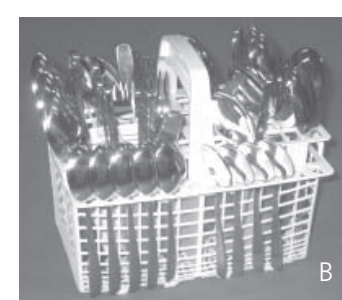
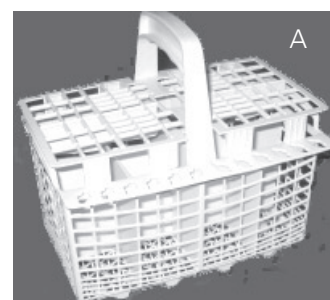
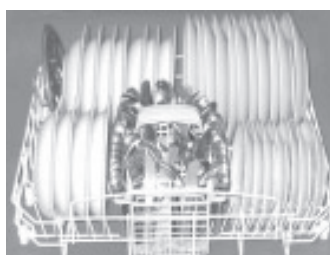
Le panier supérieur peut être réglé en position haute ou basse. Ouvrez les ailettes d'arrêt des glissières et sortez le panier; réglez ses roulettes arrière dans la position haute ou basse et faites-le ensuite glisser le long des glissières jusqu'à ce que les roulettes avant soient engagées elles aussi; refermez les ailettes d'arrêt (voir Fig. F).

Quelques exemples de chargement

panier inférieur



panier supérieur



Mise en service

Tout d'abord

Ouvrez à fond le robinet de l'eau et appuyez sur la touche ON-OFF "A" : et le voyant "B" s'allumera. L'appareil est à présent branché et attend d'être programmé.

Démarrage et sélection du programme.

Tournez dans le sens des aiguilles d'une montre le sélecteur de programmes "D" pour amener le repère sur le bouton en face du chiffre ou du symbole du cycle que vous désirez sélectionner (au début, consultez le tableau des programmes page 7).

Une fois la porte fermée, appuyez sur la touche de Start "R", et au bout de quelques secondes le programme démarre.

Indicateurs lumineux déroulement du cycle

Les 4 indicateurs lumineux "G" du lave-vaisselle s'allument, un après l'autre, au fur et à mesure que la machine effectue la phase de programme correspondante à chacun d'eux.

Les phases sont :



prélavage, lavage, rinçages, séchage

Annuler ou modifier un programme en cours ...

Rappel: Vous pouvez modifier le programme en cours, à condition qu'il ait démarré depuis peu.

Pour modifier un programme, appuyez 5 secondes de suite sur la touche de RESET "R" : le témoin "G" s'éteindra et toutes les sélections seront annulées.

Pour sélectionner un nouveau programme, refaites les opérations énumérées dans le paragraphe "Démarrage et sélection du programme"

Attention : il faut tourner le bouton dans le sens des aiguilles d'une montre du programme 1 au programme 5 et dans le sens inverse des aiguilles d'une montre du programme 5 au programme 1.

Si vous avez oublié d'introduire de la vaisselle ...

Vous pouvez interrompre le cycle de lavage en appuyant sur le bouton **ON-OFF**. Introduisez la vaisselle et dès allumage de la machine, le cycle repartira de l'endroit où il a été interrompu.

Il y a une coupure de courant ? Vous avez ouvert la porte de la machine ?

Le programme s'interrompt et repart dès que le courant revient ou que vous refermez la porte.

En fin de lavage ...

La fin du cycle est signalée par le clignotement du voyant correspondant au séchage.

Attention :

Appuyez sur la touche "A" pour éteindre l'appareil, débranchez la fiche de la prise de courant pour couper l'alimentation électrique; le câble d'alimentation doit être par conséquent facilement accessible.

- Fermez le robinet de l'eau.
- Attendez quelques minutes avant de sortir votre vaisselle : si vous attendez un peu, elle séchera mieux à la vapeur.
- Videz d'abord le panier inférieur.

Avertissement : lorsque vous ouvrez la porte du lave-vaisselle alors que le cycle de lavage est en cours ou vient juste de finir, faites attention au nuage de vapeur chaude qui s'échappe, vous risquez de vous brûler.

Tableau programmes

Le lavage en lave-vaisselle garantit un environnement hygiénisant et davantage de propreté.

Programme	Indications pour le choix des programmes	Description du cycle	Produit de lavage pré-lavage + lavage	Produit de rinçage	Durée du programme (tolérance $\pm 10\%$)
1) Intensif	Vaisselle et casseroles très sales (déconseillé pour la vaisselle fragile)	Pré-lavage à l'eau chaude 40°C. Lavage à 65°C. 2 Rinçages à l'eau froide. Rinçage chaud à 65°C. Séchage.	5+25 gr.	*	120'
2) Classe A Chrono	Vaisselle et casseroles normalement sales. Cycle standard journalier	Lavage à 50°C. Rinçage à l'eau froide. Rinçage chaud à 70°C Séchage.	30 gr.	*	72'
3) Eco	Programme de lavage écologique, à faible consommation d'électricité, pour vaisselle et casseroles normalement sales.	2 Pré-lavages à l'eau froide Lavage à 50°C Rinçage chaud à 65°C Séchage	5+25 g	*	130'
4) Express 25'	Cycle économique et rapide conseillé en cas de vaisselle peu sale, tout de suite après l'usage. Sans séchage.	Lavage bref à 47°C Rinçage chaud à 62°C	25 gr.		25'
5) Trempage	Lavage préalable des casseroles et de la vaisselle en attendant de compléter le chargement au repas suivant.	Lavage bref froid pour éviter que les résidus ne sèchent sur la vaisselle.			12'

Quelques conseils pour faire des économies

- Faites travailler la machine à plein chargement si possible pour optimiser la consommation d'eau et d'électricité; pour éviter qu'il se forme, entre-temps, de mauvaises odeurs et des incrustations, vous pouvez utiliser le cycle trempage.
- Choisissez le programme approprié: le choix du programme dépend du type de vaisselle et de son degré de salissure.
- Utilisez une juste dose de détergent: si vous exagérez, non seulement vous n'obtiendrez pas des couverts plus propres mais vous polluerez un peu plus l'environnement.
- Inutile de rincer les couverts avant de les ranger dans la machine.

Comment garder votre lave-vaisselle en forme

Après chaque lavage

Après chaque lavage, fermez le robinet de l'eau et laissez la porte entrebaillée pour éviter la formation d'humidité et de mauvaises odeurs.

Débranchez la fiche

Avant toute opération d'entretien ou de nettoyage, débranchez la fiche de la prise: vous ne risquez ainsi aucun danger.

Ni solvants ni abrasifs

Pour nettoyer l'extérieur et les parties en caoutchouc du lave-vaisselle, n'utilisez ni solvants ni abrasifs mais uniquement un chiffon imbibé d'eau tiède savonneuse.

Pour éliminer toute tache sur la surface de la cuve, utilisez un chiffon imbibé d'eau et de vinaigre blanc ou un produit de nettoyage spécial lave-vaisselle.

Si vous partez en vacances

Quand vous partez en vacances, il est conseillé d'effectuer un lavage à vide, après quoi débranchez la fiche, fermez le robinet de l'eau et laissez la porte entrebaillée: les joints dureront plus longtemps et vous éviterez la formation de mauvaises odeurs.

En cas de déménagement

En cas de déménagement, essayez de garder l'appareil le plus possible à la verticale; si nécessaire, inclinez-le vers l'arrière.

Les joints.

L'un des facteurs responsables de la stagnation des mauvaises odeurs à l'intérieur du lave-vaisselle est représenté par les déchets d'aliments qui se nichent dans les joints. Il suffira de nettoyer périodiquement ces derniers à l'aide d'une éponge mouillée.

Enlèvement des appareils ménagers usagés

La Directive Européenne 2002/96/EC sur les Déchets des Equipements Electriques et Electroniques (DEEE), exige que les appareils ménagers usagés ne soient pas jetés dans le flux normal des déchets municipaux. Les appareils usagés doivent être collectés séparément afin d'optimiser le taux de récupération et le recyclage des matériaux qui les composent et réduire l'impact sur la santé humaine et l'environnement. Le symbole de la "poubelle barrée" est apposée sur tous les produits pour rappeler les obligations de collecte séparée.

Les consommateurs devront contacter les autorités locales ou leur revendeur concernant la démarche à suivre pour l'enlèvement de leur vieil appareil.



Nettoyage et entretiens particuliers

Le groupe filtrant

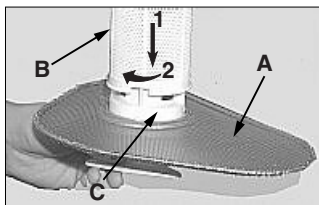
Si vous voulez toujours avoir d'excellents résultats de lavage, nettoyez le groupe filtrant.

L'eau de lavage est débarrassée des déchets d'aliments et remise en circulation parfaitement filtrée.

Voilà pourquoi, il vaut mieux enlever, après chaque lavage, les déchets les plus gros arrêtés par le gobelet «C» et par le filtre semi-circulaire A; pour les sortir, tirez la poignée du gobelet vers le haut. Il vous suffira alors de les rincer à l'eau courante.

Nettoyez soigneusement, une fois par mois, tout le groupe filtrant: gobelet C + filtre semi-circulaire A + filtre cylindrique B. Pour sortir le filtre "B" tournez-le dans le sens inverse des aiguilles d'une montre.

Pour les nettoyer servez-vous d'une petite brosse non métallique.



Assemblez les pièces (comme illustré) et remontez le groupe dans le lave-vaisselle. Faites-le entrer dans son logement en poussant vers le bas.

N'utilisez pas votre lave-vaisselle sans filtres. Si les filtres ne sont pas montés correctement, l'efficacité du lavage en souffrira et vous risquez d'endommager l'appareil.

Nettoyage des bras gicleurs

Il se peut que des déchets d'aliments qui restent collés sur les bras gicleurs bouchent leurs orifices; contrôlez-les les périodiquement et nettoyez-les (Voir Vue de près (intérieur) aux lettres F-I)



Des problèmes: que faire?

Il peut arriver que le lave-vaisselle ne fonctionne pas du tout ou pas bien. Avant d'appeler le service après-vente, voyons ensemble que faire: vous avez peut-être oublié d'appuyer sur une touche ou vous avez peut-être sauté, par distraction, une manoeuvre indispensable à son fonctionnement.

Le lave-vaisselle ne démarre pas

Avez-vous contrôlé:

si la fiche est bien enfoncée dans la prise, s'il y a du courant, si la porte est bien fermée, si la touche marche-arrêt est sur la position "ON", si le robinet est ouvert.

Le lave-vaisselle n'emmagasine pas d'eau

Avez-vous contrôlé:

si le robinet est ouvert et bien raccordé au tuyau, s'il y a une coupure d'eau ou bien s'il n'y a pas suffisamment de pression, si le tuyau est plié, si le filtre du tuyau d'alimentation en eau est bouché.

La vaisselle n'est pas propre

Avez-vous utilisé une dose de produit de lavage adéquate?

Le programme de lavage sélectionné est-il approprié à la vaisselle que vous avez chargée?

Le filtre et le micro-filtre sont-ils propres?

Les gicleurs sont-ils libres?

Le lave-vaisselle ne décharge pas l'eau

Avez-vous contrôlé:

si le tuyau d'évacuation est plié.

Sur les couverts il y a des dépôts calcaires ou un film blanc

Avez-vous contrôlé:

si le bouchon du réservoir à sel est bien fermé, si le dosage de produit de rinçage est bien réglé.

Messages d'erreur

Votre lave-vaisselle monte un dispositif de sécurité à même de détecter des anomalies de fonctionnement. Ces anomalies sont

signalées par un ou deux voyants programme "G" qui clignotent très rapidement. Après avoir pris note des voyants qui clignotent, éteignez votre appareil et appelez l'assistance technique.

Alarme robinet fermé

Si vous avez oublié d'ouvrir le robinet de l'eau, votre machine vous le signale par un clignotement accéléré des voyants 2 et 3 (lavage et rinçages).

Eteignez l'appareil, ouvrez le robinet de l'eau et au bout de 20 secondes rallumez l'appareil: recommencez les opérations de programmation et le programme redémarrera.

Alarme filtres bouchés

Si la machine est bloquée et les voyants phases programme 1 et 3 (prélavage et rinçages) clignotent rapidement, c'est que le filtre est bouché par de gros résidus d'aliments. Eteignez l'appareil, nettoyez soigneusement le filtre et après l'avoir remonté à son emplacement comme indiqué dans cette page, rallumez. Recommencez les opérations de programmation et le programme redémarrera.

Alarme pour panne de l'électrovanne d'entrée de l'eau.

Si le voyant 2 (lavage) clignote rapidement, il faut ETEINDRE votre lave-vaisselle et le REMETTRE EN MARCHÉ au bout d'une minute. Si l'alarme persiste, fermez avant tout le robinet de l'eau pour éviter tout risque d'inondation puis coupez le courant et appelez le service de dépannage.

Si, malgré tous ces contrôles, le lave-vaisselle ne fonctionne toujours pas et que l'inconvénient persiste, appelez le service après-vente le plus proche en fournissant les renseignements suivants.

- le type de panne

- le sigle du modèle (Mod. ...) et le numéro de série (S/N) reporté sur la plaquette signalétique appliquée sur le côté de la contre-porte.

Ne faites jamais appel à des techniciens non agréés et exigez toujours des pièces détachées originales.

Installation

Emplacement

Installez la machine à l'endroit voulu. Les côtés ou le dos de la machine peuvent être installés contre des meubles ou contre le mur. Le lave-vaisselle est doté de tuyaux pour l'alimentation et l'évacuation de l'eau qui peuvent être orientés vers la droite ou vers la gauche pour une meilleure installation.

Ce modèle de lave-vaisselle peut facilement être encastré sous un plan de travail continu (voir notice d'instructions).

Nivellement

Une fois que la machine est positionnée, vissez ou dévissez les pieds pour régler, si besoin est, la hauteur de la machine et la mettre à niveau pour qu'elle soit bien horizontale; elle ne doit absolument pas être inclinée de plus de 2°.

Un bon nivellement garantit un fonctionnement correct du lave-vaisselle.

Raccordement à la prise d'eau froide.

Pour raccorder l'électroménager au réseau de distribution de l'eau, utilisez le tuyau d'arrivée fourni avec l'appareil, n'utilisez aucun autre type de tuyau. En cas de remplacement, n'utilisez que des pièces de rechange originales.

Raccordez le tuyau d'arrivée à une prise d'eau froide avec embouchure fileté $\frac{3}{4}$ gaz, et vissez-le soigneusement au robinet.

Si la tuyauterie de l'eau est neuve ou est restée longtemps inutilisée, avant de procéder au branchement, contrôlez en faisant couler l'eau, que cette dernière soit bien limpide et dépourvue d'impuretés. Cette précaution est indispensable pour éviter que l'entrée de l'eau ne se bouche et endommage la machine.

Sécurité anti-fuite

Votre lave-vaisselle est équipé d'un dispositif qui coupe l'arrivée de l'eau en cas de fuites à l'intérieur de la machine.

Branchement à la prise d'eau chaude

La machine peut être alimentée avec de l'eau chaude (installation centralisée, radiateurs) qui ne doit pas dépasser 60° C.

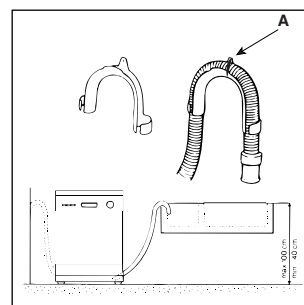
Dans ce cas la durée de lavage sera abrégée de 15 minutes environ et l'efficacité du lavage légèrement réduite.

Le branchement à la prise d'eau chaude doit être effectué exactement comme celui à la prise d'eau froide.

Branchement au tuyau d'évacuation

Introduisez le tuyau d'évacuation dans une conduite ayant au moins 4 cm de diamètre ou bien accrochez-le à l'évier.

Évitez tous étranglements ou courbes excessifs. Pour bien le placer, utilisez le coude plastique spécialement fourni à cet effet (voir figure). La portion de tuyau repérée par la lettre A doit se trouver à une hauteur comprise entre 40 et 100 cm. Le tuyau ne doit pas être plongé dans l'eau.



Attention: le coude spécial en plastique doit être solidement fixé au mur pour éviter que le tuyau d'évacuation ne se déplace et ne déverse l'eau par terre.

Raccordement électrique

Introduisez la fiche dans une prise de courant munie d'une mise à la terre efficace (la mise à la terre de l'installation est une garantie de sécurité prévue par la loi) après avoir vérifié que les valeurs de la tension et de la fréquence de réseau correspondent bien à celles qui sont indiquées sur la plaquette signalétique située sur la contre-porte en inox de la machine et que l'installation électrique à laquelle elle doit être raccordée est bien dimensionnée pour le courant maximum indiqué sur cette plaquette. Si la prise de courant à laquelle la machine doit être raccordée ne correspond pas à la fiche, remplacez cette dernière par une autre appropriée, plutôt que d'utiliser des adaptateurs ou des dérivations qui pourraient causer des surchauffes ou des brûlures.

Si le câble d'alimentation électrique est abîmé, faites appel à un Service après-vente agréé pour le faire remplacer.

ATTENTION:

La fiche du lave-vaisselle doit être accessible pour pouvoir effectuer les opérations d'entretien en toute sécurité.

Safety Is a Good Habit to Get Into

NOTICE

Carefully read the instructions contained in this manual, as they provide important information which is essential to safe and proper installation, use and maintenance of the appliance.

CE This appliance complies with the following EEC directives:

- 73/23/EEC of 19/02/73 (Low Voltage) and subsequent modifications;

- 89/336/EEC of 03/05/89 (Electromagnetic Compatibility) and subsequent modifications.

- 97/17/EEC (Labelling)

- 02/96/CE (WEEE)

1. Carefully dispose of the packing material.
2. After removing the packing, check to make sure that the appliance is not damaged. If in doubt, contact a qualified professional.
3. The dishwasher must only be used by adults for the washing of household dishes and cooking utensils.
4. Fundamental rules to follow when using the appliance:
 - Never touch the dishwasher when barefoot or with wet hands or feet;
 - We discourage the use of extension cords and multiple sockets;
 - During installation, the power supply cord must not be excessively or dangerously bent or flattened;

- If the appliance is not operating properly or maintenance must be performed, disconnect the appliance from the power supply.

5. Keep detergents out of the reach of children, who must also be kept away from the dishwasher when it is open.

6. This appliance cannot be installed outdoors, not even if the area in which it is installed is covered by a roof; it is also very dangerous to leave it exposed to the rain and elements.

7. Do not touch the heating element during or after a wash cycle.

8. Do not lean or sit on the door when it is open, as this could overturn the dishwasher.

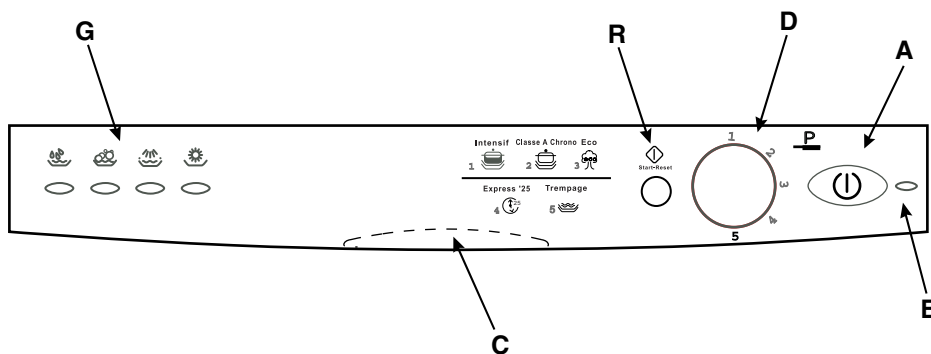
9. If the appliance malfunctions, turn off water supply to the appliance and disconnect the plug from the wall socket. Then, consult the section entitled, "Troubleshooting." If you cannot resolve the problem, contact a service centre.

10. Appliances which are no longer being used must be made inoperable by cutting the power supply cord and removing the door lock.

To maintain the EFFICIENCY and SAFETY of this appliance, we recommend:

- call only the Service Centers authorized by the manufacturer
- always use original Spare Parts

Close-up View (control panel)



A ON - OFF Button

B ON - OFF Light

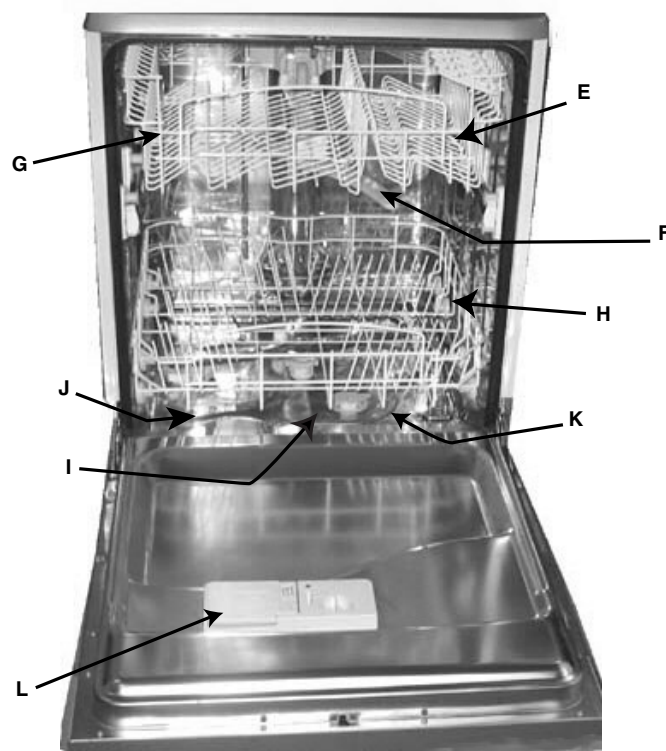
C Handle For Opening Door

D Knob For Selecting Cycles

G Cycle phase indicator lights

R Start/Reset Button

Close-up View (Interior)



E Upper Rack

F Top Sprayer Arm

G Rack Height Adjustor

H Lower Rack

I Bottom Sprayer Arm

J Salt Container Cap

K Washing Filter

L Detergent and Rinse Aid Dispenser

Technical characteristics

Width	cm 60
Depth	cm 60
Height	cm 85
Capacity	12 standard place settings
Mains water pressure	4,3 psi - 145 psi (30 KPa÷ 1MPa) (0,3 ÷10 bar)
Power voltage	See data plate
Total absorber power	See data plate
Fuse	See data plate

Salt

Salt

The hardness of the water varies from place to place. If hard water is used in the dishwasher, deposits will form on the dishes and utensils.

The appliance is equipped with a special softener that uses a salt specifically designed to eliminate lime and minerals from the water.

Loading the Salt into the Softener

Always use salt intended for use with dishwashers. The salt container is located beneath the lower rack and should be filled as follows:



1. Remove the lower rack and then unscrew and remove the cap from the salt container;
2. If you are filling the container for the first time, fill it with water;
3. Place the end of the funnel (supplied) into the hole and introduce about 2 kg of salt. It is normal for a small amount of water to come out of the salt container.
4. Carefully screw the cap back on.

The salt container should be filled after about every 30 wash cycles.

Warning: To prevent rust from forming, we advise you to load the salt **before** starting a wash cycle.

Adjusting Salt Consumption

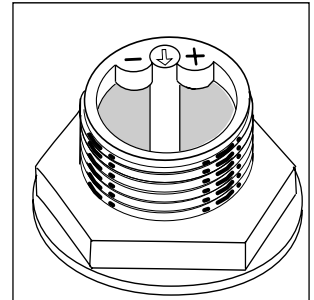
The dishwasher is designed to allow for adjusting the amount of salt consumed based on the hardness of the water used. This is intended to optimize and customize the level of salt consumption so that it remains at a minimum.

Your Local Water Board can supply the degree of hardness of the water in your area.

To adjust salt consumption, proceed as follows:

- 1) Unscrew the cap from the salt container.
- 2) There is a ring on the container with an arrow on it (see figure to the side), if necessary, rotate the ring in the anti-clockwise direction from the "-" setting towards the "+" sign, based on the hardness of the water being used.

It is recommended that adjustments be made in accordance with the following schema:



Water Hardness			Selector position	Salt consumption (grams/cycle)	Autonomy (cycles/2-kg)
Clarke degrees	°fH	mmol/l			
0 - 14	0 - 17	0 - 1,7	/	0	/
14 - 36	18 - 44	1,8 - 4,4	"-"	20	60
36 - 71	45 - 89	4,5 - 8,9	MED	40	40
>71	> 89	> 8,9	"+"	60	25

Detergent and Rinse Aid

Detergent

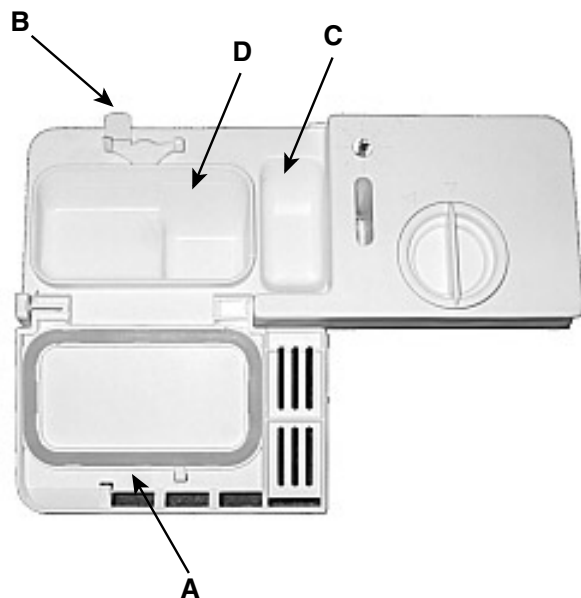
Detergent specifically intended for use with dishwashers must be used. The dispenser must be refilled before the start of each wash cycle following the instructions provided in the "Wash Cycle Table." The detergent dispenser is located on the inside panel of the door.

Loading the detergent

To open lid "A", press button "B". The cleaning detergent should be introduced into the two containers "C" and "D" up to the rim.

After pouring in the detergent, replace the lid, pressing down until it clicks.

Dishwasher detergent in tablets is now available on the market, in which case you should place one tablet into container "D" and replace the lid.



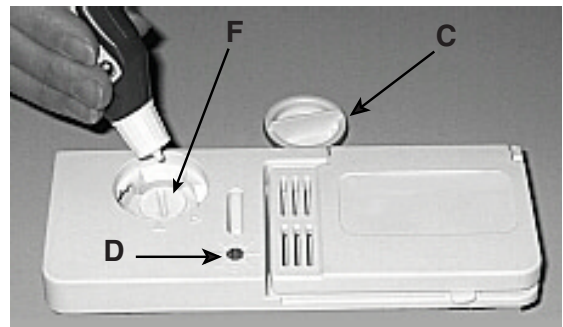
Rinse Aid

This product makes dishes sparkle more as it improves their drying. The rinse aid container is situated on the inside of the appliance door; you should refill it when you see the container is empty by means of indicator "D".

(If your dishwasher is fitted with a "low rinse aid" indicator light, fill the container up when the indicator light flashes or lights up).

Loading the Rinse Aid

To open the dispenser, turn the "C" cap in the anti-clockwise direction and then pour in the rinse aid, making sure not to overfill. The amount of rinse aid used for each cycle can be regulated by turning the "F" dose adjuster, located beneath the "C" cap, with a screwdriver. There are 6 different settings; the normal dosage setting is 4.



Important:

Proper dosage of the rinse aid improves drying. If drops of water remain on the dishes or spotting occurs, the dosage adjuster should be turned to a higher setting. If the dishes have white streaks, turn the dosage adjuster to a lower setting.

Notice: To facilitate closing the cover, remove any excess detergent on the edges of the dispenser.

Warning

Three-in-one dishwasher tablets are now available on the market, and combine detergent, salt and rinse aid all in one. If the water in your area is hard or very hard, we still recommend you pour extra salt into the relevant dispenser to prevent the formation of white streaks on your dishes or on the interior of the appliance.

Using a three-in-one product means it is no longer necessary to put rinse aid into the relevant container.

If you want to achieve perfectly dry dishes, you may add rinse aid as long as the dosage adjuster is set to no.2.

In any case, please read the manufacturer's instructions on the packet.

Loading the Dishwasher

Before placing the dishes in the dishwasher, remove the larger food particles to prevent the filter from becoming clogged, which results in reduced performance.

If the pots and pans have baked-on food that is extremely hard to remove, we recommend that they be allowed to soak before they are washed. This will eliminate the need for extra wash cycles.

Pull out the racks to facilitate loading the dishwasher.

How to Use the Lower Rack

We recommend that you place the most difficult to clean items on the bottom rack: pots, pans, lids, serving dishes and bowls, as shown in the figure to the right.

It is preferable to place serving dishes and lids on the sides of the racks in order to avoid blocking the rotation of the top spray arm.

- Pots, serving bowls, etc. must always be placed top down.

- Deep pots should be slanted to allow the water to flow out.

-The basket is equipped with two removable grids: insert the cutlery one by one into the slots; knives and utensils with sharp blades or tips should be positioned with the sharp parts at the bottom. Position all cutlery items so that they don't touch (see fig. A and B).

-If the rack has side baskets, the spoons should be loaded individually into the appropriate slots.

- Especially long utensils should be placed in the horizontal position at the front of the upper rack.

How to Use the Upper Rack

The upper rack is designed to hold more delicate and lighter dishware, such as glasses, coffee and tea cups and saucers, as well as plates, small bowls and shallow pans (as long as they are not too dirty).

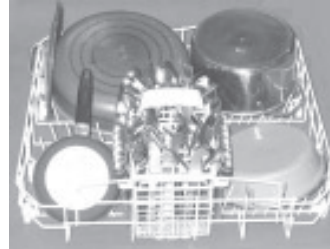
- Position the dishes and cookware so that they do not get moved by the spray of water.

How to adjust the Upper rack ...

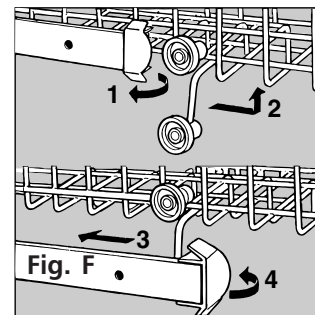
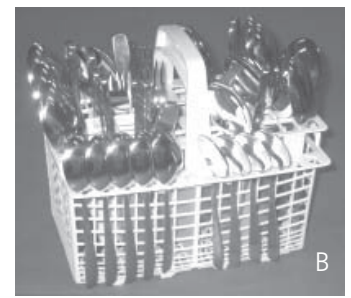
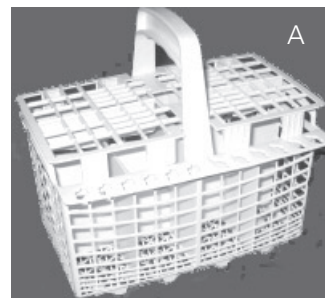
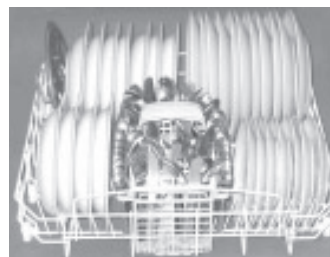
The top rack can be adjusted using the two rack heights (top and bottom). To adjust the rack, open up the tabs that lock the guides and pull out the rack. Arrange the rack with the back wheels in either the top or bottom position and then insert it along the guides until the front wheels are on as well. Close the tabs to lock the rack in place (see Fig. F).

Load examples

Bottom Rack



Top Rack



Turning on the Appliance

First of all.

Turn on the water tap completely and press **ON-OFF** button "A", and the indicator light "B" goes on. Now the appliance is on and awaiting instructions.

Starting and selecting the cycle.

Turn the cycle selector knob "D" clockwise until the reference notch on the knob corresponds with the number or symbol for the cycle you wish to set (consult the wash cycle table on page 17, especially when first using the appliance).

If the appliance door is shut, press the Start button "R" and the cycle will start up within a few seconds.

Cycle phase indicator lights

The dishwasher is provided with 4 indicator lights "G" which come on in sequence as the appliance is performing that specific phase of the wash cycle.



These phases are:

pre-wash, wash, rinses, drying

Cancelling or modifying a wash cycle in progress.....

Premise: You can cancel the wash cycle in progress, if it has only just started.

To modify a wash cycle, keep the RESET button "R" pressed for about 5 seconds: the indicator light "G" will turn off and at this point, all the settings will have been cancelled.

To select a new wash cycle, repeat the operations illustrated in the paragraph entitled "starting and selecting the cycle".

Warning: the knob must be turned clockwise from wash

cycle 1 to 5, an anti-clockwise from wash cycle 5 to 1.

If you have left out a dish...

You can interrupt a wash cycle by pressing the **ON-OFF** button, then place the dishes you had left out into the appliance, which will start up from where it was interrupted when you turn it back on.

There's been a power failure? Have you opened the dishwasher door?

The wash cycle stops and then restarts when the electricity comes back on or when the door is shut.

At the end of the wash cycle....

Warning:

Turn the appliance off by pressing button "A", unplug the appliance from the electricity socket to cut off the power supply; the power supply cable should consequently be easily accessible.

The end of the wash cycle is indicated by the flashing of the drying phase indicator light.

- Turn off the water tap.
- Wait a few minutes before unloading the dishes: if you wait a little while, they dry better thanks to the steam.
- Empty the lower rack first.

Warning: when you open the dishwasher door after the wash cycle has just ended or is under way, take care not to scald yourself with the hot steam.

Wash Cycle Table

Dishwasher washing guarantees your dishes will be cleaned in a hygienic setting for safer, cleaner results.

Cycle	Cycle selection instructions	Cycle description	Detergent for pre-wash + wash	Rinse Aid	Wash cycle duration (tolerance $\pm 10\%$)
1) Intensive	Very dirty dishes and pans (not to be used for delicate items).	Pre-wash with hot water at 40°C Wash at 65°C. 2 cold rinses Rinse with hot water at 65°C. Drying.	5+25 gr.	*	120'
2) Time4You	Normally dirty pans and dishes. Standard daily cycle.	Wash at 50°C. Cold rinse Rinse with hot water at 70°C. Drying.	30 gr.	*	72'
3) Eco	Environmentally-friendly cycle, with low energy consumption levels, suitable for normally dirty pans and dishes.	2 Cold pre-washes Wash at 50°C Hot rinse at 65°C Drying	5 + 25 g	*	130'
4) Rapid 25'	Economic and fast cycle to be used for slightly dirty dishes. Run cycle immediately after use. No drying.	Short wash at 47°C. Rinse with hot water at 62°C.	25 gr.		25'
5) Soak	Preliminary wash cycle for dishes and pans awaiting completion of the load with the dishes from the next meal.	Short cold wash to prevent food from drying onto the dishes.			12'

Energy Saving Tips

- It is important to try and run the dishwasher when it is fully loaded in order to save on energy. In order to prevent odors from forming and food from caking onto the dishes, you can run the hold cycle.

- Choose the right wash cycle: the choice of cycle depends on the type of dishware, cookware and utensils being washed and how dirty they are.

- Use the right amount of detergent: if you use too much detergent, the result will not be cleaner dishes, but, rather, a greater negative impact on the environment.

- There is no utility in rinsing dishes, cookware and utensils before placing them in the dishwasher.

How to Keep Your Dishwasher in Shape

After Every Wash

After every wash, turn off the water supply to the appliance and leave the door slightly ajar so that moisture and odors are not trapped inside.

Remove the Plug

Before cleaning or performing maintenance, always remove the plug from the socket. Do not run risks.

No Solvents or Abrasive Cleaning Products

To clean the exterior and rubber parts of the dishwasher, do not use solvents or abrasive cleaning products. Rather, use only a cloth and warm soapy water.

To remove spots or stains from the surface of the interior, use a cloth dampened with water and a little white vinegar, or a cleaning product made specifically for dishwashers.

When You Go on Holiday

When you go on holiday, it is recommended that you run a wash cycle with the dishwasher empty and then remove the plug from the socket, turn off the water supply and leave the door of the appliance slightly ajar. This will help the seals last longer and prevent odors from forming within the appliance.

Moving the Appliance

If the appliance must be moved, try to keep it in the vertical position. If absolutely necessary, it can be positioned on its back.

Seals

One of the factors that cause odors to form in the dishwasher is food that remains trapped in the seals. Periodic cleaning with a damp sponge will prevent this from occurring.

Disposal of old electrical appliances

The European Directive 2002/96/EC on Waste Electrical and Electronic Equipment (WEEE), requires that old household electrical appliances must not be disposed of in the normal unsorted municipal waste stream. Old appliances must be collected separately in order to optimise the recovery and recycling of the materials they contain and reduce the impact on human health and the environment. The crossed out "wheeled bin" symbol on the product reminds you of your obligation, that when you dispose of the appliance it must be separately collected.

Consumers should contact their local authority or retailer for information concerning the correct disposal of their old appliance.



Cleaning and Special Maintenance

The filter assembly

If you want consistent good results from your dishwasher, you need to clean the filter assembly.

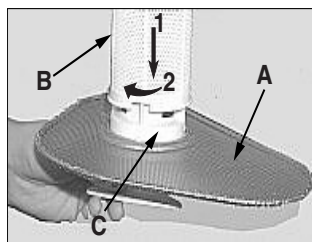
The food particles are removed from the wash water, allowing it to be recirculated during the cycle, filtered perfectly. For this reason, it is a good idea to remove the larger food particles trapped inside the cup "C" and the semi-circular filter A after each wash; pull the cup handle upwards to remove them. Just rinse them under running water.

The entire filter assembly should be cleaned thoroughly once a month: cup C + semi-circular filter A + cylindrical filter B. Rotate filter "B" anticlockwise to remove it.

For cleaning, use a non metallic brush.

Reassemble the filter parts (as shown in the figure) and reinsert the whole assembly into the dishwasher. Position it into its housing and press downwards.

The dishwasher is not to be used without filters. Improper replacement of the filters may reduce the efficiency of the wash and even damage your dishwasher.



Cleaning the Sprayer Arms

It may happen that food particles become encrusted on the sprayer arms and block the holes (see "Close up view (interior)", letters F-I). Check the sprayer arms periodically and clean them when needed.

Troubleshooting

It may occur that the dishwasher does not function or does not function properly. Before calling for assistance, let us see what can be done first: have you forgotten to press one of the buttons or to perform an essential operation?

The Dishwasher Does Not Start

Have you checked whether:

- the plug is pushed into the socket correctly;
- the power is on in the house;
- the door is closed properly;
- the ON-OFF switch is on "ON";
- the water supply is turned on.

The Dishwasher Does Not Load Water

Have you checked whether:

- the water is turned on and the hose is connected properly;
- the water supply to the house is on and has sufficient pressure;
- the water supply hose is crimped or bent;
- the filter for the water supply hose is clogged.

The Dishes Are Not Clean

Have you put the right amount of detergent into the dispenser?
Is the wash cycle suitable for the dishes you have placed inside the appliance?

Are the filter and microfilter clean?

Can the sprayer arms turn freely?

The Dishwasher Does Not Drain

Have you checked whether:

- the drain hose is crimped or bent.

Lime Deposits or a White Film Form on the Dishes

Have you checked whether:

- the lid to the salt container is closed properly;
- the rinse aid dosage is correct.

Error messages.

Your dishwasher is equipped with a safety system which is able to detect any operating anomalies. These anomalies are reported by one or two wash cycle indicator lights "G" flashing rapidly.

Take a note of which lights are flashing, turn the appliance off and call for technical assistance.

Tap off alarm

If you have forgotten to turn the water tap on, your appliance will remind you of this with the rapid flashing of the indicator lights 2 and 3 (wash and rinses). Turn the appliance off at the ON-OFF button, turn on the water tap and wait approximately 20 seconds before turning the appliance back on; repeat the programming operations and the selected wash cycle will start up again.

Clogged filter alarm

If the appliance is blocked and indicator lights 1 (pre-wash) and 3 (rinses) flash rapidly, this means the filter is clogged by large particles of food residue. Turn the appliance off, clean the filter thoroughly and reposition it in its seat as illustrated on this page. Then turn it back on. Repeat the programming operations and the wash cycle will start up again.

Water load solenoid valve malfunction alarm.

If indicator light 2 (wash) flashes rapidly, TURN the dishwasher OFF AND BACK ON AGAIN after one minute. If the alarm persists, first turn off the water tap to avoid any flooding and then cut off the electricity supply and call for technical assistance.

If, despite all these checks, the dishwasher still does not function and/or the problem persists, contact the nearest authorised service centre and provide them with the following information:
- the nature of the problem;

- the model type number (Mod. ...) and the serial number (S/N ...), which are indicated on the plate located on the side of the inner part of the door.

Never call on unauthorised technicians and refuse to allow parts to be installed that are not original spare parts.

Installation

Positioning the Appliance

Position the appliance in the desired location. The back should rest against the wall behind it, and the sides, along the adjacent cabinets or wall. The dishwasher is equipped with water supply and drain hoses that can be positioned to the right or the left to facilitate proper installation.

Levelling the Appliance

Once the appliance is positioned, adjust the feet (screwing them in or out) to adjust the height of the dishwasher, making it level. In any case, the appliance should not be inclined more than 2°.

If the appliance is level, it will help ensure proper performance.

This dishwasher model can be built under a single worktop (please read the relevant instruction sheet).

Cold Water Connection

This electric household appliance should be connected to the water mains using the cold water supply hose provided with the appliance only. Do not use a different hose. In the event of replacements, use original spare parts only.

Connect the cold water supply hose to a threaded 3/4 (gas) connector, and making sure that it is fastened tightly in place.

If the water pipes are new or have not been used for an extended period of time, let the water run to make sure that the water is clear and free of impurities. If this precaution is not taken, there is a risk that the water inlet can get blocked and damage the appliance.

Hot Water Connection

The water supply to the appliance can also be connected to the house's hot water line (centralised system, heating system), as long as it does not exceed a temperature of 60° C.

In this case, the wash cycle time will be shortened by about 15 minutes and the wash efficiency slightly reduced.

The connection must be made to the hot water line following the same procedures as those for the connection to the cold water line.

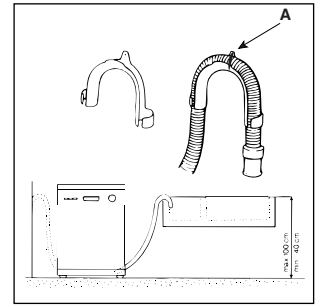
Anti-flooding protection

Your dishwasher is provided with a special system which blocks the water supply in the event of leaks inside the appliance.

Drain Hose Connection

Fit the drain pipe into a drain line with a minimum diameter of 4 cm or place it over the sink. Avoid restricting or bending it. Use the special plastic elbow provided (see figure) to position it in the best possible way. The part of the pipe marked with the letter A should be between 40 and 100 cm above the ground.

The pipe should not be immersed in water.



Attention: The special plastic hose support must be solidly fastened to the wall to prevent the drain hose from moving and allowing water to spill outside the drain.

Electrical Connection

After making sure that the voltage and frequency values for the current in the home correspond to those on the rating plate (located on the stainless steel inner door of the appliance) and that the electrical system is sized for the maximum voltage on the rating plate, insert the plug into an electrical socket which is earthed properly (the earthing of the appliance is a safety requirement mandated by law). If the electrical socket to which the appliance must be connected is not appropriate for the plug, replace the plug, rather than using adaptors or the like as they could cause overheating and burns.

Should the electricity supply cable be damaged, we recommend that you only contact authorised Technical Service Centres for the replacement.

Caution: the dishwasher plug must be accessible even when the appliance is installed, so that maintenance can be done safely.

Indesit Company
Viale Aristide Merloni 47
60044 Fabriano (AN) Italy
Tel +39 0732 6611
www.indesit.com